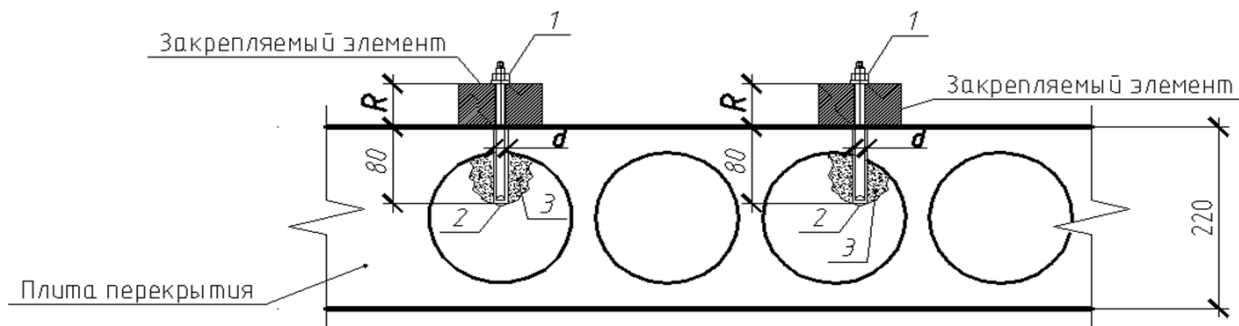


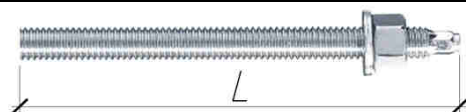
АНКЕРНАЯ СИСТЕМА КРЕПЛЕНИЯ К ПУСТОТНОЙ ПЛИТЕ



РЕЗЬБОВАЯ ШПИЛЬКА HAS-U 5,8 ПОЗ. 1

ГИЛЬЗА СЕТЧАТАЯ HIT-SC ПОЗ. 2

КЛЕВОЙ АНКЕР HIT-HY ПОЗ. 3



ДИАМЕТР	МАХ ТОЛЩИНА R [мм]	ДЛИННА ШПИЛЬКИ L [мм]	МОМЕНТ ЗАТЯЖКИ [Нм]	АРТИКУЛ	МАССА [кг]	ДИАМЕТР d [мм]	АРТИКУЛ	МАРКА	РАСХОД [мл]	АРТИКУЛ
M16	70	190	8	2223830	0,29	M22	284511	HIT-HY 270 500	50	2095983
M12	40	160	6	2223823	0,13	M18	360486	HIT-HY 270 500	40	2095983
M10	25	130	4	2223707	0,08	M16	375982	HIT-HY 270 500	30	2095983

Пимечание:

* Крепление выполнять анкерными системами ____ согласно узлу __ с учетом следующих указаний:

- монтаж производить в соответствии с инструкцией по установке, поставляемой с HIT-HY 270 500 приняв методику для пустотелых материалов;
- температура материала основания в момент монтажных работ не должен быть ниже 0°C;
- нагружать анкер допускается по истечению требуемого времени набора прочности;
- момент затяжки гайки - __ Нм;

Спецификация

Поз.	Обозначение	Наименование	Кол.	Масса ед., кг	Приме- чание
		<u>Анкерная система</u>			
1	HILTI арт. _____	Резьбовая шпилька HAS-U 5,8 M16, оцинк. L=___ мм	1	___	
2	HILTI арт. _____	Гильза сетчатая HIT-SC M___x85	1	___	
3	HILTI арт. _____	Инъектор раствор HIT-HY 270 500	1	___мл.	