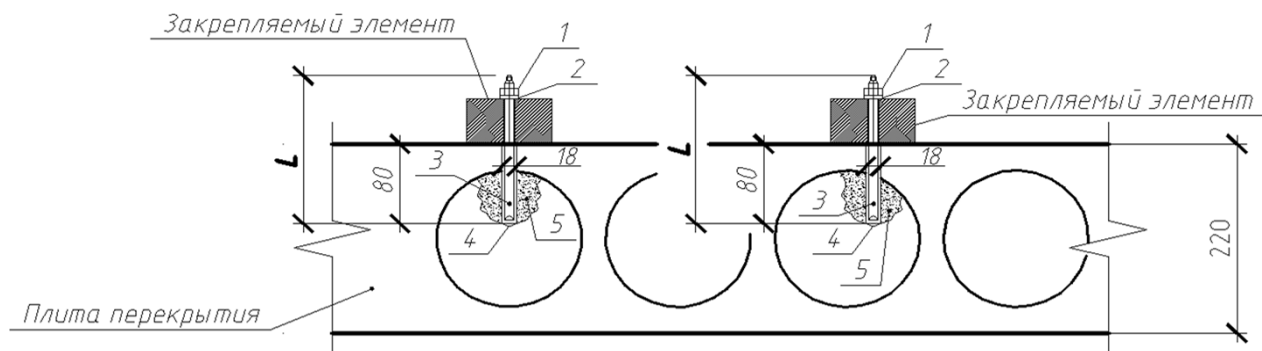


АНКЕРНАЯ СИСТЕМА КРЕПЛЕНИЯ К ПУСТОТНОЙ ПЛИТЕ



РЕЗЬБОВАЯ ШПИЛЬКА АМ 8,8 ПОЗ. 3				ГАЙКА ШЕСТИГРАННАЯ ПОЗ. 1			ШАЙБА ПОЗ. 2				ГИЛЬЗА СЕТЧАТАЯ HIT-SC ПОЗ. 4		КЛЕВОЙ АНКЕР HIT-HY ПОЗ. 5		
															
ДИАМЕТР	МОМЕНТ ЗАТЯЖКИ [Нм]	АРТИКУЛ	МАССА 1 п.м. [кг]	АРТИКУЛ	ТОЛЩИНА Н [мм]	МАССА	МАРКА	АРТИКУЛ	ТОЛЩИНА S [мм]	МАССА	ДИАМЕТР d [мм]	АРТИКУЛ	МАРКА	РАСХОД [мл]	АРТИКУЛ
M16	8	2008568	3,88	216468	13	0,03	A13	2184513	3	0,01	M22	284511	HIT-HY 270 500	50	2095983
M12	6	2008567	1,96	2184554	10	0,016	A13	2184512	2,5	0,006	M18	360486	HIT-HY 270 500	40	2095983
M10	4	2008566	1,45	2184505	8	0,01	A10,5	282851	2	0,003	M16	375982	HIT-HY 270 500	30	2095983
M8	4	2008565	0,87	2184504	7	0,05	A8,5	2184556	1,6	0,002	M16	375982	HIT-HY 270 500	33	2095983

* Крепление выполнять анкерными системами ___ согласно узлу ___ с учетом следующих указаний:

- монтаж производить в соответствии с инструкцией по установке, поставляемой с HIT-HY 270 500 приняв методику для пустотелых материалов;
- температура материала основания в момент монтажных работ не должен быть ниже 0°C;
- нагружать анкер допускается по истечению требуемого времени набора прочности;
- момент затяжки гайки - ___ Нм.

* При воздействии динамической нагрузки доукомплектовать анкерную систему дополнительной гайкой.

Спецификация

Поз.	Обозначение	Наименование	Кол.	Масса ед., кг	Примечание
		<u>Анкерная система</u>			
1	HILTI арт. _____	Резьбовая шпилька АМ 8,8 М___, оцинк. L=___мм	1	___	
2	HILTI арт. _____	Гайка шестигранная М___	1	___	
3	HILTI арт. _____	Шайба А___	1	___	
4	HILTI арт. _____	Гильза сетчатая HIT-SC М___x85	1	___	
5	HILTI арт. _____	Инъектор раствор HIT-HY 270 500	1	___мл	